

see what Delta can do™

BATHROOM FAUCETS

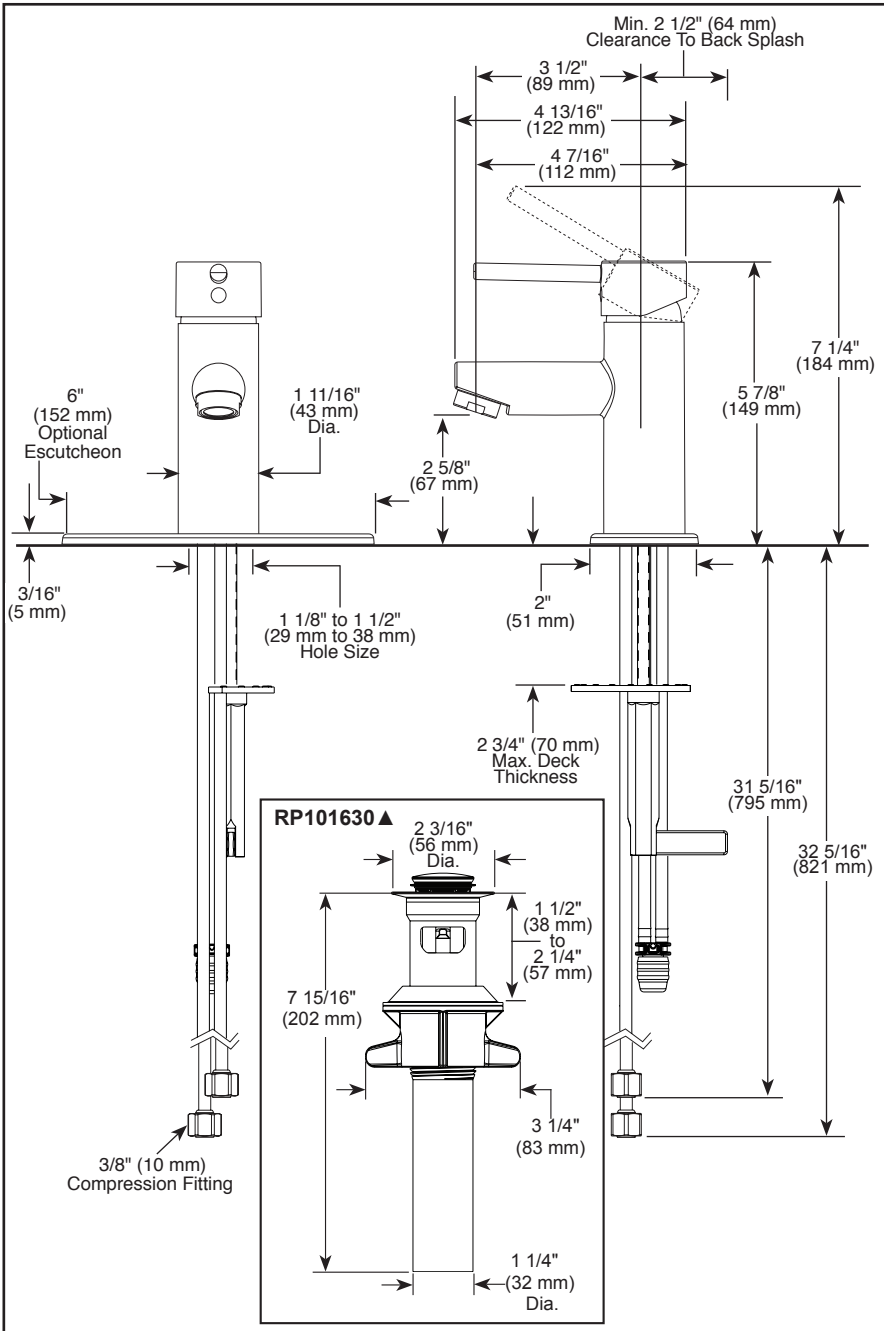
- Modern Series
- Single Handle Deck Mount

STANDARD SPECIFICATIONS:

- Max flow rate 1.2 gpm @ 60 psi, 4.5 L/min @ 414 kPa, aerated type flow
- GPM models provide 1.0 gpm @ 60 psi, 3.8 L/min @ 414 kPa, aerated type flow
- HGM models provide 0.5 gpm @ 60 psi, 1.9 L/min @ 414 kPa, aerated type flow
- One or three-hole mount (escutcheon not included)
- Ceramic disc cartridge
- Optional red/blue indicator ring provided with model
- Solid brass body
- Model has metal drain with push pop-up type fitting with plated flange and stopper, no lift rod hole
- 1/4" O.D. straight, staggered PEX supply lines

WARRANTY

- Parts and Finish - Lifetime limited warranty; or for commercial purchasers, 10 years for multi-family residential (apartments and condominiums) and 5 years for all other commercial uses, in each case from the date the product is received by the original purchaser or their authorized representative (installation contractor, etc.).
- Please go to www.deltafaucet.com for the complete details of our limited warranty.



COMPLIES WITH:

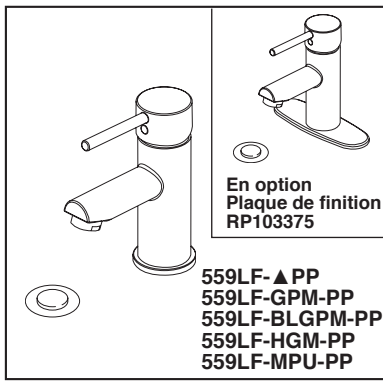
- ASME A112.18.1 / CSA B125.1
- ASME A112.18.2 / CSA B125.2
- NSF/ANSI/CAN 61 & 372
- EPA WaterSense® - Applies to 559LF-PP, 559LF-GPM-PP, 559LF-BLGPM-PP and 559LF-MPU-PP only
- ICC/ANSI A117.1

▲ Designate Proper Finish Suffix

Delta Faucet Company reserves the right (1) to make changes in specifications and materials, and (2) to change or discontinue models, both without notice or obligation. Dimensions are for reference only. See current full-line price book or www.deltafaucet.com for finish options and product availability.

Delta Faucet Company

55 E. 111th Street, Carmel, IN 46280
350 South Edgeware Road, St. Thomas, ON N5P 4L1
© 2026 Delta Faucet Company



voyez ce que Delta peut faire™

ROBINETS DE SALLE DE BAIN

- Série Moderne
- Poignée unique, installation sur le comptoir

SPÉCIFICATIONS STANDARDS :

- Débit maximal 1,2 gpm à 60 psi, 4,5 L/min à 414 kPa, débit de type aéré
- Les modèles GPM fournissent 1,0 gpm à 60 psi, 3,8 L/min à 414 kPa, débit de type aéré
- Les modèles HGM fournissent 0,5 gpm à 60 psi, 1,9 L/min à 414 kPa, débit de type aéré
- Installation à 1 ou 3 trous (plaque de finition non incluse)
- Cartouche à disque en céramique
- Bague indicatrice rouge/bleu offertes en option avec le modèle
- Corps en laiton massif
- Le modèle a un drain métallique de type à bouchon-poussoir avec bride et bouchon plaqués, sans trou pour tige de levage
- Lignes d'alimentation PEX droits et décalés de 1/4 po (6 mm) D.E.

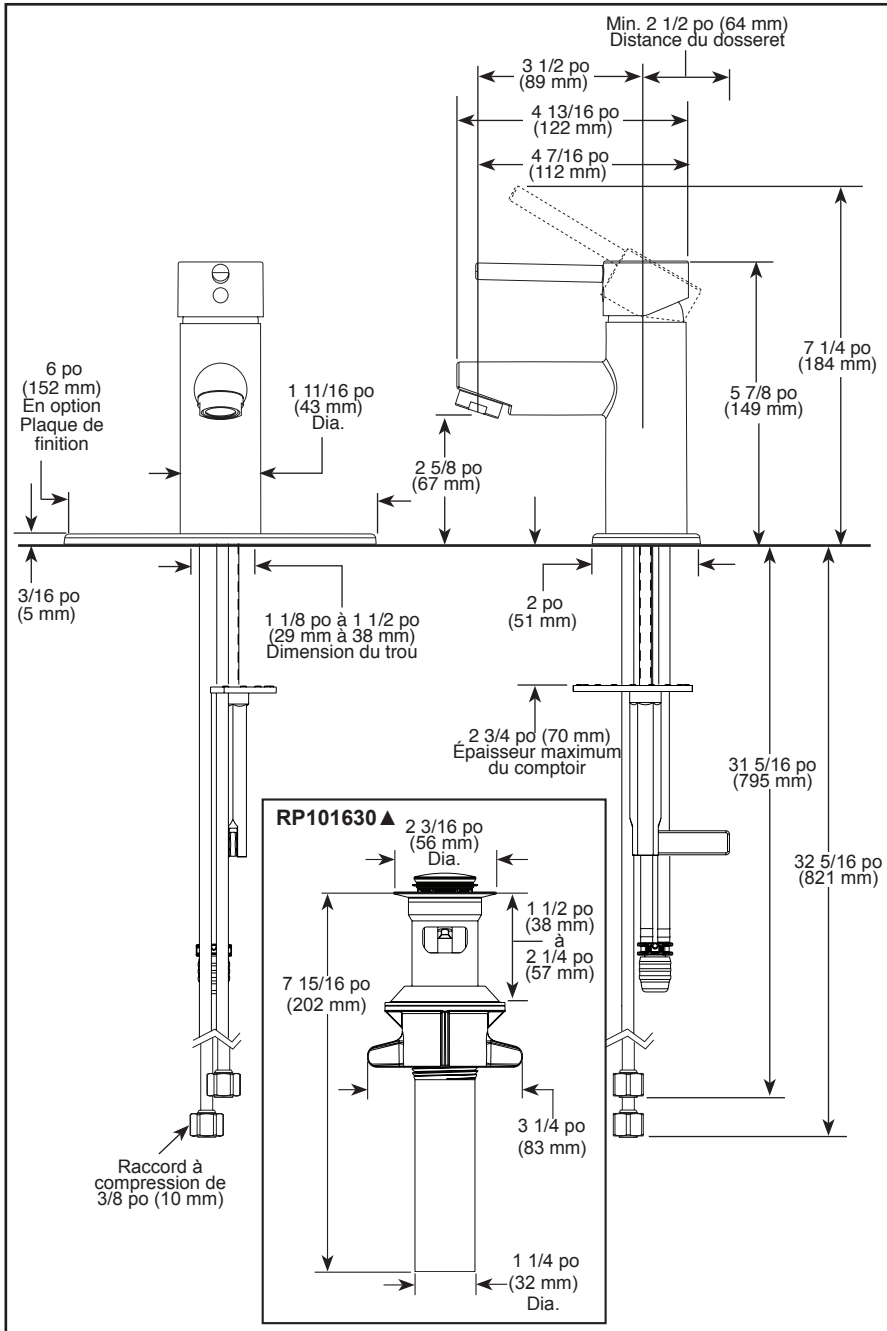
GARANTIE

- Pièces et finition – Garantie à vie limitée; ou pour les clients commerciaux, 10 ans pour les résidences multifamiliales (appartements et condominiums) et 5 ans pour tout autre usage commercial, dans tous les cas à compter de la date de réception du produit par l'acheteur initial ou son représentant autorisé (installateur, etc.).
- Veuillez consulter le site fr.deltafaucet.ca pour tous les détails de notre garantie limitée.



CONFORME À :

- ASME A112.18.1 / CSA B125.1
- ASME A112.18.2 / CSA B125.2
- NSF/ANSI/CAN 61 et 372
- EPA WaterSense^{MD} - S'applique uniquement aux modèles 559LF-PP, 559LF-GPM-PP, 559LF-BLGPM-PP et 559LF-MPU-PP
- ICC/ANSI A117.1



▲ Désigner le suffixe de finition approprié

Delta Faucet Company se réserve le droit (1) d'effectuer des changements dans les spécifications et les matériaux, et (2) de modifier ou d'abandonner certains modèles, dans les deux cas sans préavis ni obligation. Les dimensions sont à titre indicatif seulement. Consultez le Livre des prix courants de la gamme complète ou fr.deltafaucet.ca pour les options de finition et la disponibilité des produits.

Delta Faucet Company

55 E. 111th Street, Carmel, IN 46280

350 South Edgeware Road, St. Thomas, ON N5P 4L1

© 2026 Delta Faucet Company